



PRUEBAS PSICOMÉTRICAS, RESOLUCIÓN Y REGISTRO DE CALIFICACIONES

NORMA TECNICA DEL SUBSISTEMA DE SELECCION DE PERSONAL

Art. 23.- De las pruebas psicométricas. - Estas pruebas evalúan los requisitos psicométricos que el postulante debe disponer para el ejercicio de un puesto público. Estas pruebas tendrán una valoración sobre cien puntos con dos decimales. (...)

Art. 24.- De la aplicación de las pruebas psicométricas. - Las pruebas psicométricas serán aplicadas a lo largo de la etapa correspondiente de acuerdo a una planificación que incluya a todos los postulantes que superaron la etapa del mérito, de acuerdo al "Cronograma del concurso". Si un postulante no se presenta a la prueba psicométrica, quedará descalificado del concurso. El administrador del concurso, sentará la razón respectiva. El hecho será notificado a través de la plataforma tecnológica. Para rendir las pruebas psicométricas el postulante deberá presentar su documento original de identificación, sea: cédula de ciudadanía, identidad, licencia de conducir con fotografía o pasaporte. En caso de no presentar uno de dichos documentos al momento de presentarse a la aplicación de las pruebas, no será admitido y quedará descalificado del concurso. El administrador del concurso, sentará la razón respectiva. El administrador del concurso, al siguiente día hábil de finalizada la etapa de aplicación de la referida prueba, subirá y publicará en la plataforma tecnológica un listado de los postulantes con los puntajes alcanzados. Únicamente quienes hayan alcanzado la calificación mínima de ochenta (80) puntos serán llamados a rendir las pruebas técnicas.

DISPOSICIONES GENERALES-FASE DE PRUEBA PSICOMÉTRICAS

1. Para la realización de la prueba psicométrica deberá el postulante presentar de manera obligatoria al puesto que está llamado en el cronograma:

- Cédula de ciudadanía, identidad, licencia de conducir con fotografía o pasaporte.
- En caso de no presentar uno de dichos documentos al momento de presentarse a la aplicación de las pruebas, no será admitido y quedará descalificado del concurso

2. Presentarse en la sede y horario designado en el cronograma correspondiente con 15 minutos de anticipación, **se tomará la prueba de acuerdo a los horarios establecidos, en caso de que el postulante se presente en otro horario distinto al establecido no se procederá a tomar la prueba.**

3. En caso de retraso o inasistencia a la prueba psicométrica, sea por razones de fuerza mayor, enfermedad, inconvenientes personales, viajes, incompatibilidad de horarios, etc. Lamentablemente el candidato quedará eliminado del proceso.

4. Se prohíbe el uso de celulares, y ningún tipo de dispositivo electrónico durante el desarrollo de la de prueba.

VISIÓN

Ser una universidad de docencia e investigación.

MISIÓN

La UNEMI forma profesionales competentes con actitud proactiva y valores éticos, desarrolla investigación relevante y oferta servicios que demanda el sector externo, contribuyendo al desarrollo de la sociedad.



Todos los usuarios que hagan uso de los laboratorios deben de cumplir con las siguientes normas de Bioseguridad:

1. Respetar las normas de bioseguridad y las normas preventivas establecidas tanto al ingreso como a la salida de estos espacios.
2. El uso de mascarilla (mascarilla quirúrgica/N95/KN95/FPP2 o similar) dentro del campus universitario es de forma obligatoria.
3. Deben de ingresar por los puntos establecidos por la Universidad para así poder cumplir con los procesos de control.
4. Queda prohibido el ingreso de alimentos o bebidas a los laboratorios.
5. Respetar todas las normas de manejo de residuos generados por los laboratorios, incluyendo los equipos de protección personal desechados.
6. Queda prohibido el ingreso de personas que presenten síntomas o que hayan tenido contacto con personas sospechosas de tener Covid-2019, los encargados del control al ingreso del campus universitario deberán notificar al departamento de bienestar estudiantil para su respectivo proceso.
7. Asistir al campus universitario solo en la fecha y hora establecida para realizar su componente práctico, una vez concluida ésta deberá abandonar el campus de forma inmediata.
8. Poner en manifiesto en los puntos de control establecidos en caso de presentar síntomas relacionados con el Covid-2019, o de haber tenido contacto con un caso sospechoso de Covid-2019.
9. La movilización de los participantes dentro el campus universitario será exclusivamente para aquellos que vayan a realizar la prueba psicométrica y esta movilización se dará solo por las rutas establecida por la universidad.
10. Dentro de los laboratorios mantenerse en los puntos de trabajo establecido.

VISIÓN

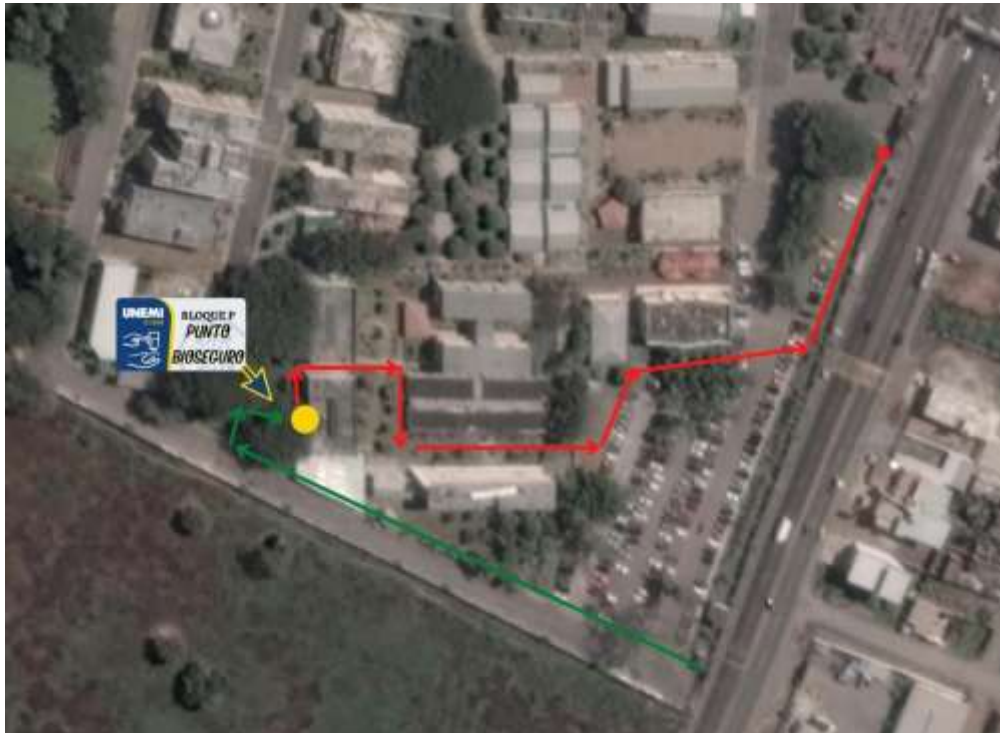
Ser una universidad de docencia e investigación.

MISIÓN

La UNEMI forma profesionales competentes con actitud proactiva y valores éticos, desarrolla investigación relevante y oferta servicios que demanda el sector externo, contribuyendo al desarrollo de la sociedad.



La ruta para el ingreso del Bloque P desde la Puerta de Ingreso de vehículos ubicada en la calle vía Km. 26 – (Troncal de la costa E25)



Se trasladarán por la ruta establecida y al ingreso del bloque (P) se encontrarán con un punto Bioseguro, en donde se les tomará la temperatura y se les administrará alcohol, a la salida del bloque (P) tendrán que seguir la ruta establecida a la salida del campus universitario antes de llegar a la puerta de salida para así luego abandonar el campus.

VISIÓN

Ser una universidad de docencia e investigación.

MISIÓN

La UNEMI forma profesionales competentes con actitud proactiva y valores éticos, desarrolla investigación relevante y oferta servicios que demanda el sector externo, contribuyendo al desarrollo de la sociedad.



La ruta recomendada al interior del bloque P tanto en la planta baja como en la planta alta es:

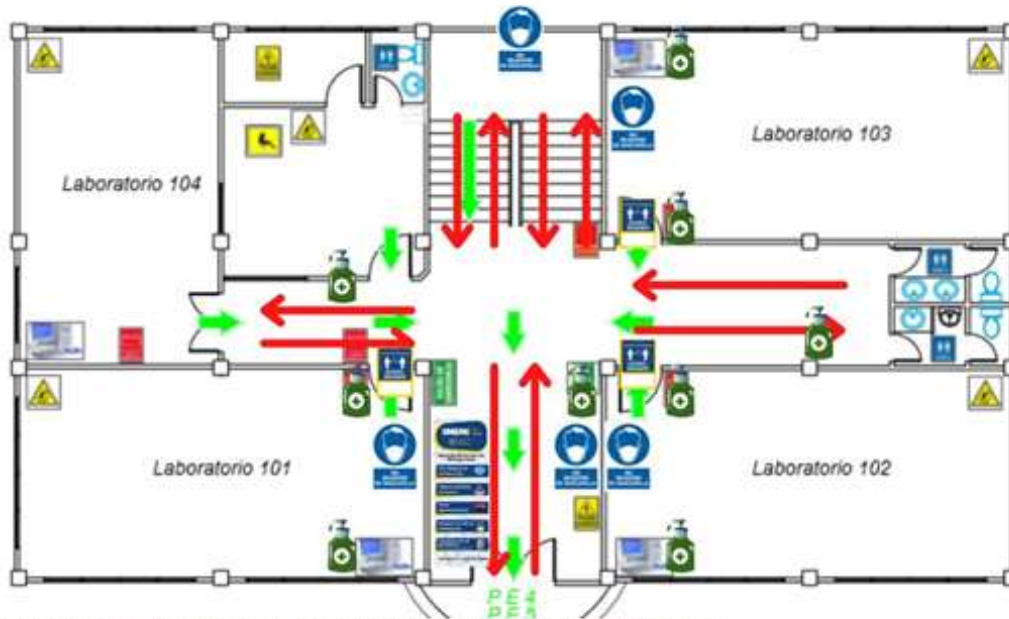
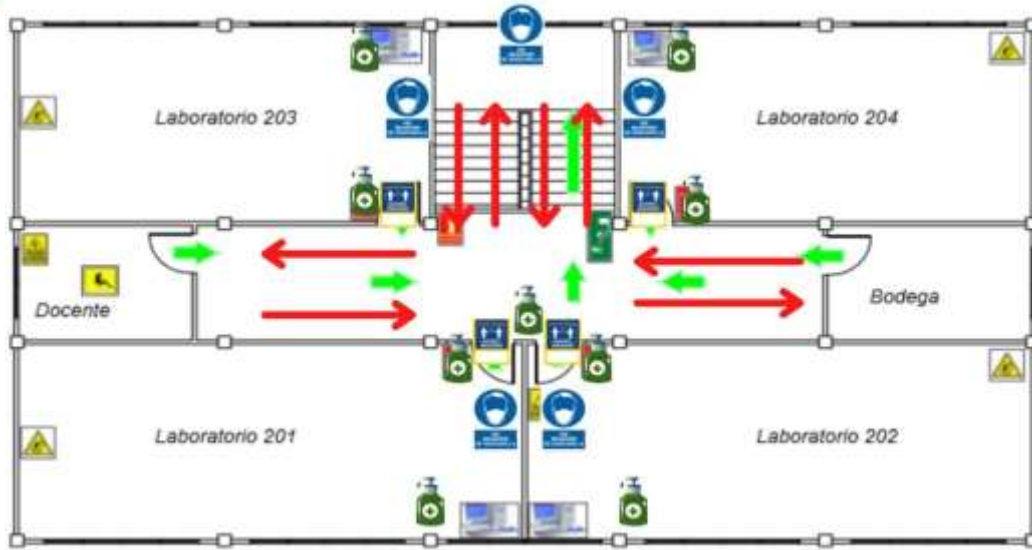


Ilustración 3. Ruta recomendada al interior del bloque P en la planta Baja.



UNIDAD ADMINISTRATIVA DE TALENTO HUMANO

Dirección: Cda. Universitaria Km. 1 1/2 vía km. 26
Conmutador: (04) 2715081 - 2715079 Ext. 3107
Telefax: (04) 2715187
Milagro • Guayas • Ecuador

VISIÓN

Ser una universidad de docencia e investigación.

MISIÓN

La UNEMI forma profesionales competentes con actitud proactiva y valores éticos, desarrolla investigación relevante y oferta servicios que demanda el sector externo, contribuyendo al desarrollo de la sociedad.



VISIÓN

Ser una universidad de docencia e investigación.

MISIÓN

La UNEMI forma profesionales competentes con actitud proactiva y valores éticos, desarrolla investigación relevante y oferta servicios que demanda el sector externo, contribuyendo al desarrollo de la sociedad.